

ATAG

Q-serie



ATAG

- Q Topkwaliteit
- Q Snel en véél warm water
- Q 15 Jaar garantie op de warmtewisselaar
- Q 5 Jaar garantie op onderdelen
- Q Geen wachttijden op warm water door geïntegreerde boiler
- Q Blijvend hoog rendement (RVS)

Q-Serie

In dienst van uw comfort

ATAG

Na een heerlijke douche heet de ochtend u een warm welkom. Met een ontbijt dat uitnodigt! Voordat het leven van alledag in volle vaart aanvangt, neemt u nog even tijd om energie op te doen voor de dag die komen gaat.

ATAG is al lang op temperatuur. Exact naar uw wens is alles geregeld, zonder dat u daar zelfs maar aan hoeft te denken. Elke dag, zomer of winter, staat betrouwbare techniek geheel in dienst van uw comfort.



Lange gegarandeerde levensduur.

Een van de eerste behoeften van de mens is, naast eten en drinken, warmte en veiligheid. Dat u daarvoor een ATAG Q kiest ligt voor de hand. 24 uur per dag, jaar in, jaar uit, zorgt ATAG voor de warmte die u wenst. Stil en betrouwbaar.

Daarom garandeert ATAG deze warmte ook voor vele jaren. 5 Jaar garantie via de ATAG SelectDealer en op de warmtewisselaar zelfs 15 Jaar*! Niet voor niets zijn ATAG CV-ketels in Nederland, Duitsland en België 'als beste' getest!

*vraag naar de voorwaarden

Q ATAG

Warmte kent ook zijn kwaliteit. ATAG kent alleen de hoogste vorm van kwaliteit in warmte, namelijk ATAG comfort. Dát comfort wordt voor u verzorgd door de nieuwe CV-ketel van ATAG, de ATAG Q. De nieuwe norm voor kwaliteit.

Een CV-ketel staat 24 uur per dag tot uw beschikking. Vertrouwen in het product is daarom belangrijk. ATAG bouwt producten van betrouwbare componenten die in staat zijn jarenlang topprestaties te leveren. Zo is het hart van de ketel van oerdegelijk roestvaststaal (RVS). Dit materiaal behoudt, onder de sterk wisselende omstandigheden binnenin de ketel, namelijk zijn oorspronkelijke vorm, zelfs na tientallen jaren. Zo blijven de prestaties en het rendement onveranderd hoog. Dit in tegenstelling tot veel toegepaste, minder hoogwaardige materialen, zoals aluminium.



Warmte op maat

Iedereen kiest zijn eigen woning. Iedereen kiest zijn eigen badkamer. ATAG heeft een CV-ketel die past bij uw warmtebehoefte. Of het nu een vrijstaande villa is met meerdere badkamers, megadouches en zwembad of een appartement met een douche.

Warmte op maat

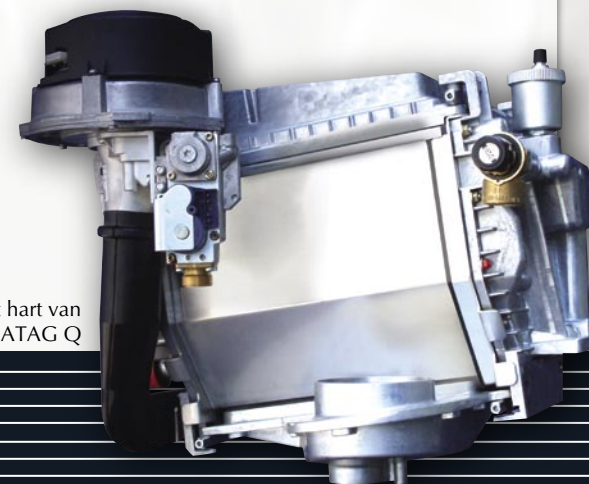


Topkwaliteit

De ketel is opgebouwd uit veel componenten. Componenten die door en door getest zijn op hun functionaliteit, kwaliteit en duurzaamheid. Speciale testunits beproeven de componenten tot het uiterste. ATAG waarborgt de kwaliteit. U wilt toch geen omkijken hebben naar uw CV-ketel? Het hart van de ketel, de warmtewisselaar, is nieuw. Een doordachte en betrouwbare techniek in combinatie met hoogwaardig roestvaststaal maakt de warmtewisselaar een zeer sterk hart. ATAG heeft gekozen voor dit hoogwaardige materiaal in plaats van goedkopere, veel toegepaste materialen zoals aluminium.

Snel en veel warmwater

De combiketels van de nieuwe Q-serie leveren nu extra veel warm water. De nieuwe Q51C biedt zelfs CW6 (Gaskeurlabel Comfortklasse Warm water)! Als enige in zijn soort levert deze combiketel continu 23 liter/min. water van 38°C. Binnen 5 minuten uw bad (100L) gevuld of veel 'fun' in uw megadouche. Ook zijn kleinere 'broertje' levert meer dan voldoende warm water: Q38C: 17 liter/min. (CW5!)



Het hart van de ATAG Q

CW label Comfortklasse Warm water

Ketels met het CW-label (comfort warm water) voldoen aan de belangrijke eisen met betrekking tot tapdrempel, wachttijd, gelijkmatigheid van temperatuur en rendement. CW 6 is de hoogste klasse. ATAG levert Q combiketels in de klassen CW 4, 5 en 6.



Kwantiteit in warm water

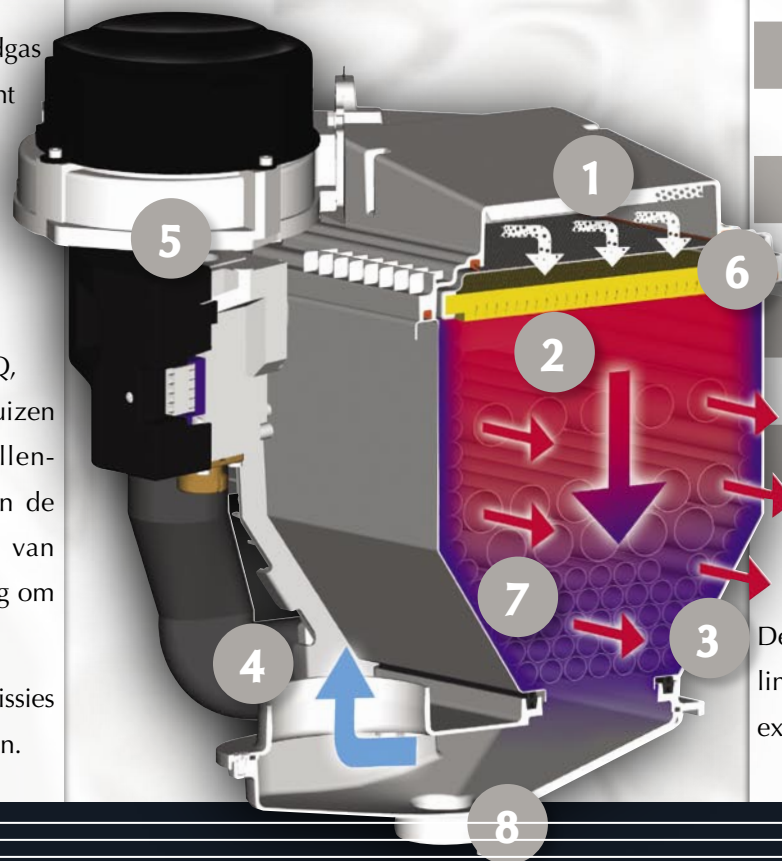
RVS, is kiezen voor zekerheid

ATAG

Hoog rendement

ATAG CV-ketels halen zoveel warmte uit aardgas dat zelfs het hoogst mogelijke Gaskeur-rendement (Gaskeur HR107) wordt overtroffen. Door de uitlaatgassen zo ver af te koelen (=warmte onttrekken) wordt zelfs een rendement van 110,9% (RAL UZ61 rendementsmeting bij 23-26°C) gehaald. Dit rendement blijft onverminderd gedurende de levensloop van de ATAG Q, door toepassing van roestvaststalen gladde buizen (in tegenstelling tot een aluminium lamellenwisselaar) voor directe warmte-overdracht in de warmtewisselaar. Ook voor het produceren van warmwater gaat de ATAG Q efficiënt en zuinig om met ons kostbare aardgas (Gaskeur HRww).

Dit unieke concept heeft zijn resultaat op lage emissies en super hoog rendement al sinds 1996 bewezen.



RVS warmtewisselaar

1 Gas-luchtmengsel

2 Verbranding van het gas-luchtmengsel

3 Warm CV-water

4 Verbrandingsgassen

5 Gasluchtregeling

6 Ondersteboven geplaatste keramische brander

7 Gladde buizen

8 Condensafvoer

De ketel beschikt over een modulerende branderregeling. Dat betekent dat de ketel zijn brandercapaciteit exact afstemt op de warmtebehoefte.

Q
ATAG

Design

ATAG staat niet alleen stil bij techniek. Het oog wil ook wat en daarom is de mantel speciaal vormgegeven. Zo mag de ketel ook wel op een andere plaats hangen dan op zolder. In bijvoorbeeld de (bij)keuken wordt de nieuwe ATAG Q opeens een designmeubel.

Blijvend Hoog rendement

Waarom voor U?

ATAG



Superzuinig

Na het lezen van de Q eigenschappen bent u natuurlijk al overtuigd dat de nieuwe ATAG Q wel superzuinig moet zijn. We zetten het voor u nog even op een rijtje:

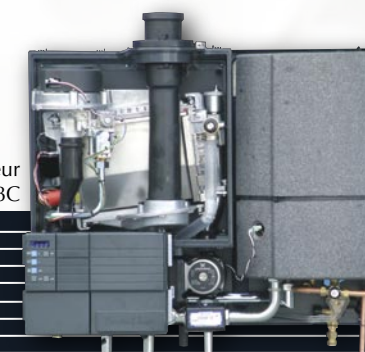
- blijvend hoog rendement door RVS
- efficiënte levering van warm water
- warmte wanneer u dat wilt met de ATAG BrainQ
- buitentemperatuuropnemer (optie)

Met de huidige energieprijzen kunt u t.o.v. bijvoorbeeld een VR-ketel € 200,- per jaar besparen. Dat betekent € 3000,- gedurende de economische levensduur van een ketel!

De ATAG Q is ook uitermate geschikt om te combineren met een ZonLichtSysteem voor 'gratis' warm water.

Groot Comfort

De CV-ketels van ATAG leveren warmte hoe en wanneer u dat wilt. In combinatie met de nieuwe Q-serie (klok)thermostaten haalt u alles uit de ATAG Q. Zo ziet u op het verlichte display van de BrainQ digitale klokthermostaat belangrijke informatie en is de status van de ATAG Q eenvoudig door een druk-draaiknop op te vragen. Als er een buitentemperatuuropnemer aangesloten is kunt u zelfs de minimale of maximale buitentemperatuur van de afgelopen 24 uur zien. Dit is natuurlijk leuk, maar wat belangrijker is, is dat deze temperatuur een belangrijke informatiebron is om het 'stookgedrag' van uw CV-ketel te bepalen. Zo spaart u nog eens gas en regelt u uw CV nog comfortabeler.



Het interieur van de ATAG Q38C

Made in Holland

ATAG is sinds 1948 producent van gasvoerende apparaten. Comfort, duurzaamheid, prestaties, veiligheid en design vormden toen en vormen nu nog steeds de uitgangspunten voor alle ATAG producten. Anno nu opereert ATAG Verwarming als Nederlandse producent van verwarmingsproducten in ruim 10 Europese landen.

Q ATAG

Made in Holland

Thermostaten

Voor elke situatie heeft ATAG een passende oplossing voor het regelen van het klimaat en warmwatervoorziening.

BrainQ



De ATAG BrainQ is een gebruiksvriendelijke digitale thermostaat met verschillende (klok)programma's. In combinatie met de regeling van de ATAG Q 'leert' de BrainQ uw woning kennen, waardoor u zo optimaal mogelijk stookt en niet handmatig hoeft bij te sturen.

Smart



De ATAG Smart thermostaat biedt een zo eenvoudig mogelijke bediening van uw CV-installatie. Net als de BrainQ communiceert de Smart met uw CV-ketel en zoekt zelf dé optimale manier van verwarmen. Inclusief timer.

Comfort Boilers



Warmwatercomfort met het grootste gemak. Als uw woonsituatie vraagt om een grote warmwatervoorraad, dan beantwoordt ATAG dat met het ComfortSysteem, de koppeling tussen een Solo-ketel en een ATAG Comfort-Boiler. Warmwater met een zeer hoge tapsnelheid.

De ATAG CBV/H110 is een bijpassende hangende boiler met 110 liter inhoud. De boiler past naast of onder een Q25S of Q38S Solo-ketel. Alle voorzieningen, zoals 3-wegklep, sensor en aansluitleidingen zijn aanwezig en zijn 'plug and play'.

Voor nog meer warmwater levert ATAG de staande CBS boilers met 150, 200 en 300 liter.

ZonLichtSystemen



Aan de comforteisen voldoen én toch het milieu sparen, dat is in feite het kernpunt van de ATAG ZonLichtSystemen. Deze zonne-systemen zetten zonne-energie om in warm water en reageren niet alleen op directe zonnestraling

maar ook op licht. ATAG biedt ook een Q-Solar die zowel voor warmwater als verwarming de gratis zonne-energie benut. Een ZonLichtSysteem bestaat uit een ZonLichtBoiler en een ZonLicht-Collector.

Vraag naar de uitgebreide documentatie van deze ATAG producten.

Welke CV-ketel past bij U?

| Prestaties en afmetingen | | Combi | | | | Solo | | | |
|--|-------|-----------------|------------|------------------|------------|-----------------|------------|-----------------|------------|
| Type | | Q25C | Q38C | Q42C | Q51C | Q25S | Q38S | Q51S | Q60S |
| Belasting op bovenwaarde CV | kW | 25 | 38 | 42 | 51 | 25 | 38 | 51 | 60 |
| Belasting op onderwaarde CV | kW | 22,5 | 34,2 | 37,8 | 45,9 | 22,5 | 34,2 | 45,9 | 54 |
| Modulatiebereik CV (vermogen, 80/60°C) | kW | 6.0 - 21.9 | 6.0 - 33.3 | 8,8 - 36,8 | 8.8 - 44.7 | 4.4 - 21.9 | 6.0 - 33.3 | 8.8 - 44.7 | 8.8 - 52.5 |
| Modulatiebereik CV (vermogen, 50/30°C) | kW | 6.8 - 23.9 | 6.8 - 36.3 | 9,6 - 40,1 | 9.6 - 48.7 | 4.9 - 23.9 | 6.8 - 36.3 | 9.8 - 48.7 | 9.8 - 57.3 |
| Rendement vlgs EN677 (36/30°C deellast, onderw.) | % | 109,7 | 109,1 | 109,3 | 109,3 | 109,7 | 109,1 | 109,3 | 109,3 |
| Gasverbruik G25 CV (bij 1013 mbar/15°C) | m3/h | 2,56 | 3,90 | 4,65 | 5,23 | 2,56 | 3,90 | 5,23 | 6,15 |
| Beschermingsgraad vlgs. EN 60529 | | IPX0D | | | | | | | |
| Gewicht (leeg) | kg | 76 | 84 | 94 | 94 | 50 | 53 | 64 | 64 |
| Hoogte / breedte / diepte | mm | 680 / 840 / 385 | | 680 / 1000 / 385 | | 680 / 500 / 385 | | 680 / 660 / 385 | |
| Gaskeur HR / SV | | 107 / SV | | | | | | | |
| Gaskeur NZ (Gaskeurlabel Naverwarming Zon) | | NZ | NZ | NZ | NZ | | | | |
| Gaskeur HRww | | HRww | HRww | | | | | | |
| Gaskeur CW | | CW 4 | CW 5 | CW 6 | CW 6 | | | | |
| Tapdebiet ca. bij 38°C (ca. bij 60°C) | l/min | 14 (8) | 17 (10) | 22 (12,5) | 23 (13) | | | | |
| Tapwatertemperatuur (T _{in} =10°C) | °C | 60 | 60 | 60 | 60 | | | | |

Uw ATAG adviseur:

Wij kunnen nog veel meer vertellen over de nieuwe ATAG Q, maar het ultieme genot van dit nieuwe hart voor uw huis kunt u alleen ervaren door uw installateur een ATAG Q te laten plaatsen.

Kijk op www.atagverwarming.nl voor een dealer bij u in de buurt.

Beleef warmte